

# FALCON<sup>®</sup>



## HANDBUCH ZUR BLITZSTEUERUNG

### LIC-x256N

# INHALT



LIC-X256N Handbuch DE // REV. 1.01 // 10-2018

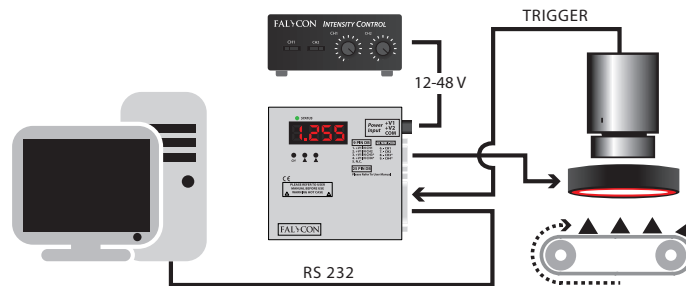
Einleitung .....	3
Sicherheit .....	4
Funktionen und Spezifikationen .....	4
Spannungsversorgung.....	5
Betriebsmodi.....	6
Strobemod .....	7
Leistung .....	8
Anschluss / Pinbelegung DB25 .....	10
Softwaresteuerung.....	14
Timing-Diagramm.....	16
Weitere Varianten .....	17
Abmessung und Zeichnungen.....	18

## WOZU EINE BLITZSTEUERUNG?

Mehr Leistung, längere Lebenszeit und Softwaresteuerung von Beleuchtungen. Das sind die Haupteinsatzgründe für eine Blitzsteuerung / einen Controller.

## EINLEITUNG

Der LIC-X256N ist ein Controller zum Ansteuern von LED-Beleuchtungen im Bereich der industriellen Bildverarbeitung. Entwickelt mit interner Taktfrequenz von 120 kHz ermöglicht er Bildaufnahmen ohne Helligkeitsschwankungen. Dank Hardware-Triggerung sind schnellste Schaltzyklen möglich. Zudem genügt er in punkto Qualität, Leistung und Funktionen den aktuellen Standards.



Ein Anwendungsbeispiel des LIC-X256N in der Gesamtanlage. Angeschlossen an die Versorgungsspannung steuert er in Abhängigkeit vom Triggersignal der Kamera die Beleuchtung und kommuniziert gleichzeitig mit dem PC.

## SICHERHEIT

Bitte lesen Sie die Gebrauchsanweisung bevor Sie den LIC-X256N in Betrieb nehmen vollständig durch. Sollten Unklarheiten aufkommen, kontaktieren Sie uns.

- Die Spannungsversorgung des LIC-X256N ist je nach Betriebsmodus zwischen +12V und maximal +48V ( $\pm 2\%$ ) zu wählen
- Der LIC-X256N funktioniert mittels Pulsweitenmodulation (PWM) an einer Spannungsquelle. Die LED-Beleuchtung benötigt zum Betrieb am LIC-X256N einen strombegrenzenden internen Widerstand. LED-Beleuchtungen ohne strombegrenzenden Widerstand können beim Anschluss am LIC-X256N zerstört werden.
- Der LIC-X256N kann, abhängig vom Betriebsmodus, an unterschiedliche Eingangsspannungen angeschlossen werden:
  1. Continuous-Mode (max. 24V)
  2. Trigger-Mode (max. 24V)
  3. Strobe-Mode (max. 48V,  $T_{ON}$  des Ausgangs max. 7,5ms)

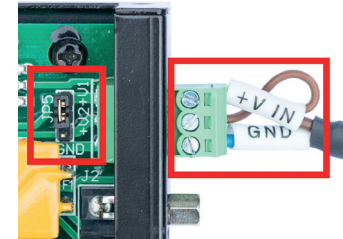
## FUNKTIONEN UND SPEZIFIKATIONEN

- Intensitätsregelung von 0-100% in 256 Schritten
- Durch die Pulsweitenmodulation mit 120 kHz sind flackerfreie Aufnahmen garantiert.
- Externe Steuerung über RS232 Schnittstelle und IO-Schnittstellen von industriellen Anwendungen.
- Der LIC verfügt über interne Schutzschaltungen. Eingangsseitig sind selbstrückstellende PTC-Sicherungen verbaut. Im Kurzschlussfall oder bei Überlast erhöht sich deren Widerstandswert wodurch der Stromfluss unterbrochen wird. Nach kurzer Abkühlphase werden die PTC-Sicherungen wieder niederohmig und der Betrieb kann fortgesetzt werden. Die Ausgangsseite ist über Schmelzsicherungen ebenfalls gegen Kurzschluss der Last abgesichert.
- Highpower MOSFET Transistoren schalten die Ausgänge und garantieren eine lange Lebensdauer .
- Der LIC-X256N liefert je nach Modell und Belegung der Ausgänge im Continuous-Mode Ausgangsleistungen von bis zu 90 Watt pro Kanal. Im Strobe-Mode sind bis zu 360 Watt pro Kanal möglich.

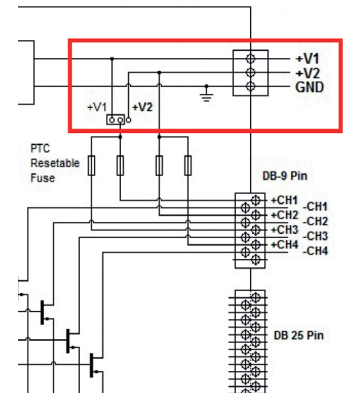
## SPANNUNGSVERSORGUNG

Der LIC-X256N kann an zwei unterschiedliche Eingangsspannungen angeschlossen werden. Dabei muss die Eingangsspannung zwischen +5V und +48V (Strobe-Mode) liegen. Über die Anschlüsse +V1 und +V2, sowie wie die Jumperstellung am Eingang (JP5) können Beleuchtungen mit unterschiedlichen Spannungen betrieben werden. Bei der Auslieferung sind +V1 und +V2 gebückt, sodass trotz Jumperstellung an +V1, alle Ausgänge den gleichen Spannungspegel haben. So werden bei Anschluss von +24V am mitgelieferten JST-Kabel als Ausgangsspannung ebenfalls +24V für CH1- CH4 bereitgestellt.

Im Schaltplan sieht man die Zusammenhänge zwischen der Eingangsspannung, der Jumperstellung von JP5, den selbst rückstellenden PTC-Sicherungen und den Ausgängen (CH1- CH4) am DB-9 Stecker. Die Steuereinheit des LIC-X256 wird grundsätzlich über den Eingang +V1 versorgt. Hierfür gilt ebenfalls der Spannungsbereich zwischen +5V und +48V. Des Weiteren sind die Ausgänge CH1 und CH3 mit +V1 verbunden, CH2 und CH4 mit +V2.



Die Eingangsspannung des LIC wird über die Eingänge +V1 und +V2 realisiert. Je nach Stellung des Jumpers JP5 können die Ausgänge mit unterschiedlichen Spannungen versorgt werden.



Die Anschlüsse V1+ und V2+ des LIC-X256N können, durch Stellung des Jumpers JP5, unterschiedlich an die Ausgänge CH1-Ch4 geleitet werden.

# BETRIEBSMODI

Der LIC-X256N kann in drei unterschiedlichen Betriebsmodi betrieben werden. Die Betriebsmodi heißen **Continuous-Mode, Trigger-Mode und Strobe-Mode**. Im Folgenden findet eine kurze Beschreibung, sowie eine Nutzungsempfehlung der einzelnen Betriebsmodi statt:

## Continuous-Mode:

Im Dauerbetrieb wird lediglich die Helligkeit der einzelnen Kanäle geregelt. Dieser Modus ermöglicht das Nachregeln der Beleuchtungen über den manuellen Betrieb oder mittels Software. Auch wenn, gegen Ende der Lebensdauer einer Beleuchtung, die Helligkeit abnimmt, kann nachgeregelt werden um eine sichere Merkmalerkennung zu gewährleisten.



Im Continuous-Mode lässt sich über den LIC die Helligkeit manuell oder über Software nachregeln. Dies kann bei Alterungserscheinungen die nötige Genauigkeit bei der Merkmalsextraktion liefern.

## Trigger-Mode:

Ein extern erzeugtes Signal (5V oder 24V) gibt den Impuls zum Ein- und Ausschalten der Beleuchtung. Die Beleuchtungen werden im Trigger-Mode an maximal 24 Volt

betrieben. Jeder Trigger-Eingang ist in der Lage einen Ausgang zu schalten. Somit können bei voller Belegung vier unterschiedliche Beleuchtungen in Abhängigkeit von vier unterschiedlichen Kameras geschaltet werden. Der Vorteil des Trigger-Modus liegt darin, dass die Beleuchtungen nur zu definierten Zeitpunkten eingeschaltet sind. Dadurch wird die Lebenszeit verlängert.

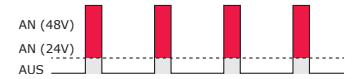


Im Trigger-Mode ist die Beleuchtung lediglich aktiv, wenn ein Signal der Kamera oder einer Steuerung dazu den Auslöser gibt.

**Strobe-Mode:** Durch das Umsetzen der internen Jumper und das Anschließen an bis zu 48 Volt ist es möglich, die Beleuchtung zu überblitzen.

In diesem Modus ist die Einschalt-dauer der Beleuchtung, auf Grund der enormen Wärmeentwicklung, hardwareseitig auf 7,5ms begrenzt. Dieser Betriebsmodus wird genutzt, wenn enorm viel Lichtleistung benötigt wird, so zum Beispiel bei Prozessen mit kurzen Belichtungszeiten bei

der Merkmalsextraktion auf einem bewegten Förderband.



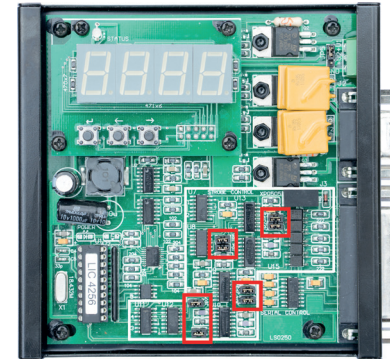
Der Betrieb einer Beleuchtung im Strobe-Mode liefert eine enorme Leistungssteigerung.

# STROBEMODE

Der Strobe-Mode bedarf etwas genauerer Beschreibung, deshalb eine gesonderte Ausführung in diesem Kapitel. Der Hauptgrund für den Strobe-Mode ist der Bedarf an sehr viel Licht. Um viel Licht zu bekommen bedarfes mehr Leistung, mehr Leistung bedeutet mehr Wärme. Wird eine 24V-Beleuchtung über den LIC-X256N an 48V angeschlossen, ist hardwareseitig festgelegt, dass die maximale Dauer des Einschaltens 7,5ms beträgt. Durch diese zeitliche Begrenzung wird ein Überhitzen der Beleuchtung verhindert. Das Gerät befindet sich bei Auslieferung immer im Continuous- bzw. Trigger-Mode.

Zum aktivieren des STROBE-Modes müssen im LIC-4256N 8 Jumper geschlossen werden, im LIC-2256N entsprechend 4 Jumper.

Durch setzen der Jumper JP1 bis JP8 geht der LIC-X256N automatisch in den Strobe-Mode über. Im Strobe-Mode muss, im Gegensatz zum Continuous-Mode, mindestens ein Trigger-Signal am DB25-Stecker bereitgestellt werden um den Auslösemoment der Kamera mitzuteilen.



Die Jumper JP1 bis JP8 müssen für den Betrieb im Strobe-Mode umgesteckt werden.

## LEISTUNG

Die Leistung des LIC ist abhängig vom Modell, Betriebsmodus und der Anzahl belegter Ausgänge. Nachfolgend zeigt die Tabelle die maximale Ausgangsleistung pro Kanal mit oben genannten Abhängigkeiten.

Aufgeführt sind dabei der Standard LIC mit 2 und 4 Ausgängen sowie die leistungstärkere Variante LIC-4A, ebenfalls mit 2 und 4 Ausgangskanälen.

LIC-X256N			
Type	Used Output Channels	Max. Voltage IN/OUT	Power per Channel
LIC-4256N	4	48 V (Strobe)	90 W
LIC-4256N	3	48 V (Strobe)	120 W
LIC-4256N	2	48 V (Strobe)	180 W
LIC-4256N	1	48 V (Strobe)	180 W
LIC-4256N	4	24 V	45 W
LIC-4256N	3	24 V	45 W
LIC-4256N	2	24 V	45 W
LIC-4256N	1	24 V	45 W
LIC-2256N	2	48 V (Strobe)	180 W
LIC-2256N	1	48 V (Strobe)	180 W
LIC-2256N	2	24 V	45 W
LIC-2256N	1	24 V	45 W
LIC-4256N-4A	4	48 V (Strobe)	120 W
LIC-4256N-4A	3	48 V (Strobe)	160 W
LIC-4256N-4A	2	48 V (Strobe)	240 W
LIC-4256N-4A	1	48 V (Strobe)	360 W

Type	Used Output Channels	Max. Voltage IN/OUT	Power per Channel
LIC-4256N-4A	4	24 V	60 W
LIC-4256N-4A	3	24 V	60 W
LIC-4256N-4A	2	24 V	90 W
LIC-4256N-4A	1	24 V	90 W
LIC-2256N-4A	2	48 V (Strobe)	240 W
LIC-2256N-4A	1	48 V (Strobe)	360 W
LIC-2256N-4A	2	24 V	90 W
LIC-2256N-4A	1	24 V	90 W

Die Tabelle zeigt Leistungen der unterschiedlichen LIC-Typen in Abhängigkeit der belegten Ausgänge, sowie des Betriebsmodus. Bei einer Spannung von 48 Volt ist die Leistung im Strobe-Mode angegeben.

Die Tabelle zeigt, dass der LIC Beleuchtungen mit bis zu 90 W im Dauerbetrieb ansteuern kann. Zudem ist es möglich beim Überblitzen der Beleuchtungen bis zu 360W pro

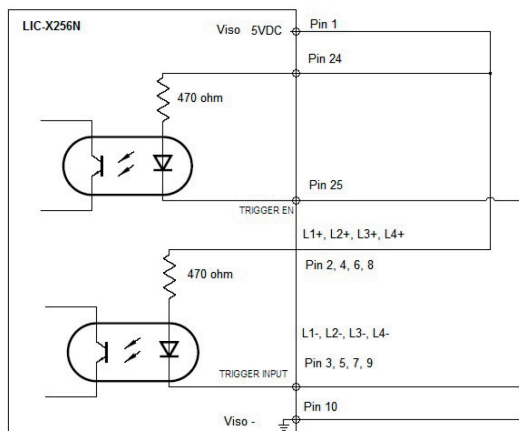
Ausgangskanal bereitzustellen. Die Ausgangsleistung im „Strobe-Mode“ ist in den Zeilen mit 48V niedergeschrieben.



## ANSCHLUSS / PINBELEGUNG DB25

Der DB25-Stecker am LIC-X256N ist wesentlicher Bestandteil und muss vor der Inbetriebnahme konfiguriert werden. Bei Auslieferung sind lediglich die Pins zur Kommunikation (11,12 & 13) vorverdrahtet. Somit ist ein Betrieb des LIC-X256N ohne vorherige Konfiguration des DB25-Steckers nicht möglich. Zunächst müssen an Pin 23 (+24V) oder Pin 24 (+5V) und Pin 25 (GND) die Trigger-Eingänge aktiviert werden. Der Pin 25 muss zudem mit dem internen Ground des LIC (Pin 10) verbunden werden.

Für den Continuous-Mode müssen bei der Vorkonfiguration die Trigger Eingänge dauerhaft versorgt werden. Hierfür empfiehlt sich Pin 1 oder Pin 14 als Versorgung zu nutzen. Diese liefern konstant 5V und können somit mit den Plus-Pins für das Trigger-Signal für 5V (Pin 2,4,6,8) verbunden werden. Wird im Anschluss der zugehörige Minus-Pin (Pin 3,5,7,9) mit dem GND (Pin 10,25) verbunden, ist ein dauerhafter Stromfluss und somit der Continuous-Mode hergestellt.

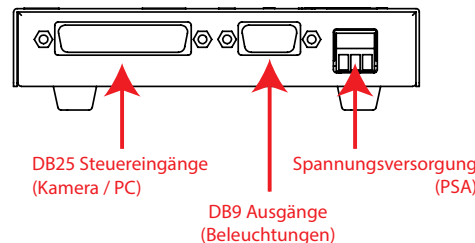


Die Anschlussbelegung des DB25-Steckers für den Continuous-Mode.

In Abbildung 4 ist ein Anschlussbeispiel für den Continuous-Mode gezeigt. Durch oben beschriebenes Anschlussschema wird ein Stromfluss durch einen Optokoppler hergestellt, welcher die entsprechenden Ausgänge freischaltet.

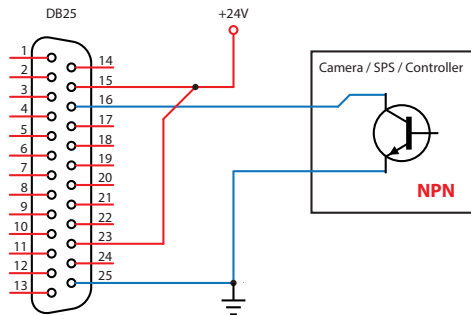
PIN	Signalname	PIN	Signalname
1	Viso (+5V DC) Ausgang	14	Viso (+5V DC) Ausgang
2	Trigger L1+ / Eingang +5V	15	Trigger L1+ / Eingang +24V
3	Trigger L1- / Eingang GND	16	Trigger L1- / Eingang GND
4	Trigger L2+ / Eingang +5V	17	Trigger L2+ / Eingang +24V
5	Trigger L2- / Eingang GND	18	Trigger L2- / Eingang GND
6	Trigger L3+ / Eingang +5V	19	Trigger L3+ / Eingang +24V
7	Trigger L3- / Eingang GND	20	Trigger L3- / Eingang GND
8	Trigger L4+ / Eingang +5V	21	Trigger L4+ / Eingang +24V
9	Trigger L4- / Eingang GND	22	Trigger L4- / Eingang GND
10	GND / Ausgang	23	Externer Trigger +24V
11	RX	24	Externer Trigger +5V
12	TX	25	Externer Trigger GND
13	GND for serial Port		

DB25-Anschluss am LIC-X256N. Über diesen Anschluss wird die Funktionsweise des LIC-X256N eingestellt. Trigger-Signale sind in Grün hinterlegt, blau hinterlegt die vorverdrahteten Anschlüsse für RS232-Kommunikation. Rot hinterlegt ist das Feld, über welches die Trigger Eingänge aktiviert werden.



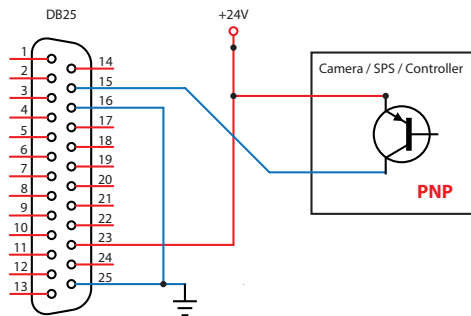
Von links nach rechts sind DB25-Stecker, DB9-Stecker und Power Input zu sehen.

Wird ein +24V Trigger-Signal vom Typ **NPN** an den LIC angeschlossen, ist der DB25-Anschluss wie in Abbildung 6 gezeigt zu verdrahten. Es werden +24V an Pin 15 (L1+) und Pin 23 (ext. Trigger +24V) angelegt. Der L1- Anschluss (Pin 16) wird zum Transistor geführt. Das vom Transistor durchgeschaltete Signal wird, um den Stromkreis zu schließen, auf Masse gelegt.



Anschlussbeispiel des LIC-X256N an ein 24V NPN Trigger-Signal.

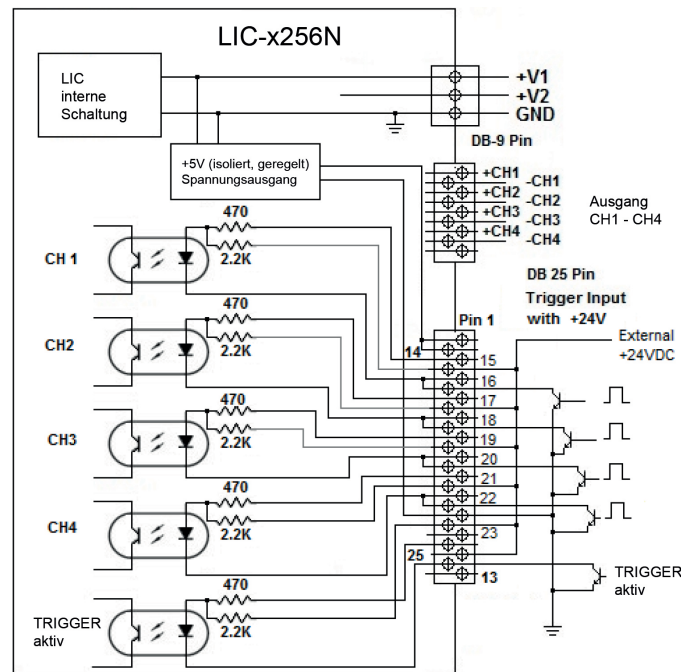
Werden Trigger Signale vom Typ **PNP** und +24V Pegel genutzt, ist das Anschlussschema wie in Abbildung 7 gezeigt, auszuführen. Es werden +24V auf den Eingang des Transistors und des Pin 23 (ext. Trigger +24V) gegeben. Der Stromkreis wird über Pin 15 (L1+), durch den Widerstand und den Optokoppler (vgl. Abb.9) über Pin 16 (L1-) zur Masse geführt.



Anschlussbeispiel des LIC-X256N an ein 24V PNP Trigger-Signal.

Der Schaltplan in Abbildung 8 des LIC-X256N lässt die grobe Funktion der Triggereingänge am DB25-Stecker verstehen. Das Triggersignal wird je nach Spannungspegel (5V oder 24V) über Widerstände (470 Ohm oder 2.200 Ohm) geführt.

Sobald durch den Optokoppler ein Stromfluss stattfindet, schaltet der gegenüberliegende Ausgang (CH1 – CH4) durch und die am DB9-Stecker angeschlossene Beleuchtung leuchtet für den Zeiträumen des Triggersignals.

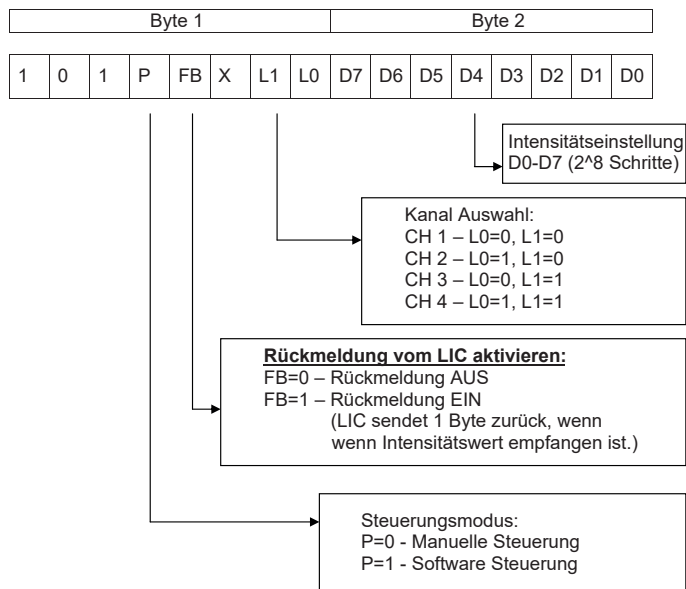


Die Hardware des LIC, skizziert um den Zusammenhang zwischen Trigger-Eingängen (5V/24V), Ausgängen (CH1-CH4) und der internen +5V Spannung zu zeigen.

## SOFTWARESTEUERUNG

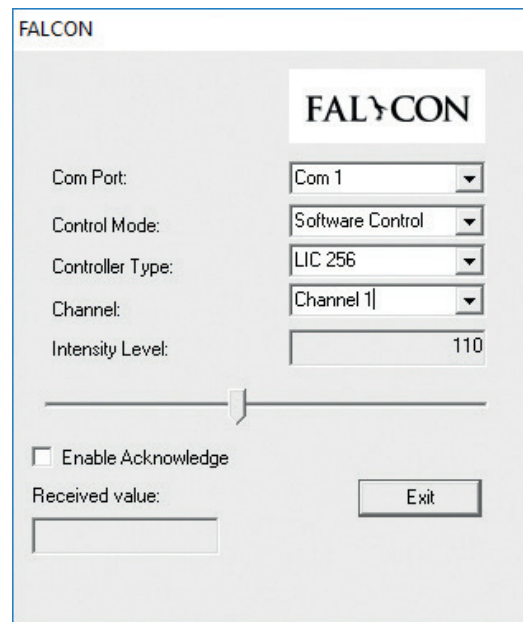
Die serielle Kommunikation findet in zwei Schritten statt. Zunächst sendet der LIC-X256N nach dem Startvorgang die hexadezimale Zeichenfolge „3AH“ als Binärcode (00111010) von TX zum PC. Diese Zeichenfolge dient der Identifizierung des LIC-X256N und sagt aus, dass Daten vom Gerät empfangen werden können.

Der zweite Schritt für die Softwaresteuerung ist der Empfang von 2 Bytes, welche eine Aussage über den Steuermodus, eine Rückmeldung durch den LIC, die Kanalauswahl und die zum Kanal gehörige Intensität enthalten.



Die Softwareansteuerung des LIC-X256N erfolgt über das Senden von zwei Byte, welche unter anderem die Intensitätswerte, sowie einen Wert für die Kanalauswahl enthalten.

Ein Programmierbeispiel in C++, sowie eine .exe-Datei mit Bedienoberfläche sind verfügbar auf unserer Webseite [www.falcon-illumination.de](http://www.falcon-illumination.de) im Menüpunkt Produktdatenbank unter LIC Steuerungen.



Die FALCON.exe zum einfachen Ansteuern des LIC über den PC mittels COM Port.

Die FALCON.exe bietet die Möglichkeit die einzelnen Ausgänge (CH1 – CH4) getrennt anzusteuern und deren Intensität mittels Schieberegler vorzugeben. Da der

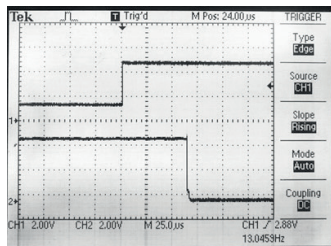
LIC über eine RS232 Schnittstelle verfügt, muss bei Bedarf ein Adapter von RS232 auf USB verwendet werden.



## TIMING-DIAGRAMM

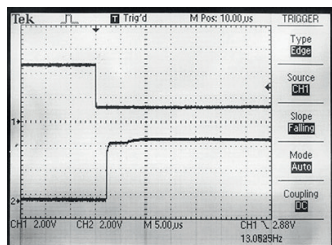
Der LIC hat intern einen Pulsweitenmodulator (PWM) mit einer Frequenz von 120 kHz. Die hohe PWM-Frequenz ist nötig, da bei zu niedrig gewählten Frequenzen ein Flackern in der Kameraaufnahme auftreten kann. Die Kombination dieser hohen PWM-Frequenz mit schneller Hardware-Triggerung mittels Optokopplern ermöglichen Zykluszeiten von ca. 50  $\mu$ s.

Das Einschalten der Beleuchtung nachdem das Trigger-Signal von der Kamera gesandt wurde benötigt ca. 2  $\mu$ s.



Nachdem das Trigger-Signal der Kamera ausschaltet ist (oberes Signal auf High) verbleibt die Beleuchtung noch für ca. 13  $\mu$ s im aktiven Zustand (High), bevor ausgeschaltet wird (Low).

Die minimale Pulsbreite wird im Strobe-Modus um eine maximale Pulsbreite von 7,5 ms ergänzt. Dadurch werden thermische Schäden im Halbleiter vermieden.



Einschaltverzögerung ca. 2  $\mu$ s. Oberes Signal: Trigger (Low-active), unteres Signal: Ausgang LIC (High-active).

Dazu kommen ca. 35  $\mu$ s als minimale Pulsbreite, sowie 13  $\mu$ s beim Ausschalten.

## WEITERE VARIANTEN

Für Anwender mit mehreren optischen Prüfstationen wurde die LIC-Serie um den LIC-8 und den LIC-16 erweitert.

Mit diesen beiden Controllern ist es möglich weitere Trigger-Signale zu verarbeiten und eine größere Anzahl an Beleuchtungen anzusteuern.



Im Gegensatz zu den Modellen LIC-8 und LIC-16 ergänzt ein simpler und kostengünstiger Controller, der LIC-A das Feld nach unten.

Der LIC-A gilt als simple und robuste Lösung für viele Prüfaufgaben. Einfach zu verdraten, einfach in der Handhabung und trotzdem funktional.



Um die Shape from Shading-Technologie bei FALCON zu etablieren, wurde der LIC-S entwickelt.

Er ermöglicht den einfachen Einstieg in „Shape from Shading“ und bietet somit die Möglichkeit, Merkmale aus mehreren Aufnahmen in einem aussagekräftigeren Gesamtbild zu vereinen.







## KONTAKT



Falcon Illumination MV GmbH & Co. KG  
In den Scheibigswiesen 8 | D - 74257 Untereisesheim

Fon: +49 7132 99169-0

Fax: +49 7132 99169-10

Email: [info@falcon-illumination.de](mailto:info@falcon-illumination.de)

Web: [www.falcon-illumination.de](http://www.falcon-illumination.de)